

JARLIBRO

A decorative graphic consisting of several vertical bars of varying heights and thicknesses, arranged in a symmetrical pattern around the central text.

1940

DUA
PARTO

Internacia
Esperanto-Ligo

ENHAVO

	Paĝo
Antaŭparolo. A. C. Oliver	4
"Mil semoj perdiĝas". C. C. Goldsmith ..	6
Kotizoj 1941	11
Aldonoj kaj Ŝanĝoj	14
Armea Terminaro. E. D. Durrant	21
Armeaj rangoj	22
Subdividoj de armeo	22
Vestaĵoj kaj akcesoraĵoj	25
Armeaj konstruaĵoj kaj terenoj	26
Ĝeneralaj terminoj	29
Sanitara servado	33
Veturiloj	34
Aviado	35
Armiloj	37
Brenpafilo	41
Fusilo	42
Kanon-haŭbizo	44
Bombo kaj grenado	46

ARMEA TERMINARO

de

E. D. Durrant, D.B.E.A.

La kampo de militista lingvo kaj literaturo estas tiel vasta, kaj penetras tiel profunden en la ĉiutagan vortaron, ke mankas loko tuŝi ĉion en la limoj de ĉi tiu fakterminara suplemento. Konsciante tion, mi tamen klopodis kompili elementan glosaron de la ĉefaj vortoj jam uzitaj en nia lingvo, en tia formo, ke ĉiu Esperantisto trovu helpon en la aplikado de nia lingvo rilate al militaj temoj; kaj mi volas atentigi pri la jenaj punktoj:—

- (1) La vortaro ne celas esti oficiala.
- (2) Estas minimumo da neologismoj; kaj radikoj, kiuj ne troviĝas en *Plena Vortaro*, estas signitaj per steleto (*).

Kiam vorto havas pli vastan ĝeneralan signifon, nur la milita senco estas montrita. Aliflanke, kelkfoje milita senco estas donita al vorto, kiu ordinare ne portas tion ĝis nun, ekz. "Skolti" kiu posedas tian krom-sencan en la devenlingvo.

- (3) La organizo de ĉiu nacia armeo estas iö aparte indiĝena al la koncerna lando, kaj kvankam pluraj vortoj estas kvazaŭ-internaciaj, la bazaj signifoj ne ĉiam estas identaj. Pro tio, ĉe tiaj kategorioj nur elementa internacia *konturo* de vorto estas difinebla en Esperanto. Ni memoru, ke ĉi tio validas same por naciaj lingvoj, kiam ili penas peri ideojn pri alinacia armeo. Kutime la naciaj lingvoj aplikas terminon plej similan al tiu de la tradukita lingvo, kiu ordinare sufiĉas por laika publiko. Se fakulo volus esti pli preciza, li aldonus la tradukitan vorton en la originala formo, eble inter krampoj. Tio ankaŭ ŝajnas esti plej bona por Esperanto.

Kompreneble, se iam internacia armeo adoptos Esperanton kiel oficialan lingvon, ĝi tiam fiksos precize la signifon de tiaj specialaj vortoj por si mem.

Mi volas kore danki al S-roj W. Bailey, D. Bartošik, J. Beau, M. C. Butler, M. M. Du Merton, H. W. Holmes kaj E. Lentz, kiuj bonvole tralegis la provan manuskripton, kaj kontribuis valorajn kritikojn kaj proponojn el lingva kaj faka vidpunktoj. Al ilia sindono mi multe ŝuldas. Pri la fina formo, vortelekto, kaj neologismoj, tamen, sole mi respondecas.

ARMEAJ RANĜOJ

Marŝalo
 Generalo
 Subgeneralo
 Divizia Generalo
 Brigadestro
 Kolonelo
 Subkolonelo
 Majoro
 Kapitano
 Leŭtenanto
 Subleŭtenanto
 Regimenta Ĉefserĝento
 Ĉefserĝento
 Serĝento
 Kaporalo
 Soldato
 (simpla, senranga)

Ĉi tiu listo nur montras la plej kutiman *ordon* de armeaj rangoj. Pro la kaŭzo indikita en la enkonduko (3), kaj ĉar la ĝenerala signifo estas jam rekonebla de la plej multaj Esperantistoj, mi ellasis klarigojn. Cetere, en okazo de dubo estas rekomendinde turni sin al sia nacia Esperanta leksikono aŭ al *Plena Vortaro*.

SUBDIVIDOJ DE ARMEO

Armeo .. Tuta aro da trupoj el ĉiuj kategorioj.
 Divizio .. Kelke da brigadoj plus apogaj unuoj.
 Brigado .. Ordinare du regimentoj.
 Regimento .. Kelke da batalionoj aŭ eskadronoj, komandita de kolonelo.
 Bataliono .. Kelke da kompanioj.
 Kompanio .. Kelke da plotonoj.
 Plotono* .. Kelke da sekcioj.
 Sekcio .. Malgranda aro da soldatoj, ordinare malpli ol 15, sub komando de sekciestro.

(Noto: La supra listo indikas plejoftan ordon de armea organizado, sed la detala aranĝo dependas de la nacio kaj cirkonstancoj).

Adjutanto .. Oficiro kiu komunikas al subuloj la ordonojn de generalo aŭ alia altranga superulo, por kiu li oficas kiel helpanto aŭ kvazaŭ-sekretario.
 Artilerio .. (1) Ĉiuspeca kanonaro. (2) Parto de militistaro kiu uzas kaj servas la kanonojn.
 Baterio .. Artileria grupo, konsistanta el kelke da kanonoj kaj la rilata personaro kaj ilaro.
 Eskadrono (Skadro) .. Parto de kavaleria regimento, ordinare ekvivalenta al brigado en infanterio. **Tanka Eskadrono.**
 Estro .. Ĝenerala nomo por iu ĉe supera rango, posedanta ordonpovon. **Plotonestro, rotestro**, k.t.p.
 Formacio .. Aranĝo laŭ kiu armeo aŭ trupoj estas ordigitaj. Ekz. *Batala, disa, aŭ densa formacio.*
 Furiero .. Oficiro kiu zorgas pri loĝigo kaj provizajoj.
 Garnizono .. Militistaro, restanta en fortikaĵo aŭ urbo loĝe, garde, aŭ okupe.
 Gvardio .. (1) Taĉmento, kies devo estas gardi aŭ observi lokon.
Antaŭgardio. Taĉmento, komisiita antaŭloke gardi aŭ reprezenti pli grandan trupon aŭ parton de armeo. (Avangardo).
Postgardio. Gvardio por ŝirmi la malantaŭon de militistaro. (Ariergardo).
 (2) Specialaj regimentoj por la protektado de regnestro.
 Infanterio .. Armea parto, kiu batalas surpiede.
 Kavalerio .. Armea parto, konsistanta el ĉevalrajdantoj.
 Kolono .. Militistaro laŭlonge ordigita por translokiĝo.
 Kontingento (1) Nombro da soldatoj por speciala celo, konsistanta el diversaj kategorioj laŭ bezono. Ekz. *Kontingento por transmara transporto, por subteni aliancon, por invado*, k.t.p.
 (2) Nombro da personoj postulata por soldatiĝi ĉiujare.

- Korpuso** .. (1) Ampleksa, ĝenerala armea grupo de nedifinitaj kategorioj, kune formanta apartan armean grupon, por agi taktike aŭ por speciala celo.
 (2) Speciala fakorganizo de armeo. *Ekz. Armaĵa, Inĝeniera, Labora, Provizaja, Signala, kaj Transporta Korpusoj.*
- Kuriero** .. Soldato, kies devo estas rapide porti komunikajon piede aŭ alie. *Mesagisto.*
- Legio** .. Militista korpuso, organizita sub fremda komando ekster sia hejmlando, ofte kun alianca celo liberigi ĝin. *Ekz. Internacia legio, Ĉeĥa legio, Franca fremdula legio.*
- Milico** .. Militistaro rekrutigita nur por la defendo de la nacia lando. Plejofte ĝi estas organizita laŭ loka sistemo, kaj ordinare ne vivas konstante kiel soldatoj, sed donas difinitan tempon al ekzercado, ekster la ĉiutagaj laborhoroj.
- Oficiro** .. Ĝenerala nomo por ĉiu rango ek de subleŭtenanto ĝis marŝalo.
- Patrolo** .. Malgranda taĉmento, rondiranta en garda aŭ esplora deĵoro. **Patroli.**
- Piketo** .. Malgranda taĉmento gardanta postenon.
- Pioniro** .. Soldato, kies tasko estas fari pontojn, vojojn, tranĉeojn, k.t.p. **Pionira korpuso.**
- Precizpafisto** .. Iu, kiu havas specialan deĵoron kiel pafisto pro sia lerta trafpovo per fusilo.
- Rekruto** .. Nova soldato. **Rekrutigi.**
- Roto** .. (1) Taĉmento, (2) Bataliona subdivido.
- Sentinelo*** .. Gardostaranto, milita aŭ civildefenda.
- Soldato** .. Ano de militistaro.
- Stabo** .. Aro da superaj oficiroj, zorganta pri la ĝenerala direktado de armeo aŭ armea parto.
- Stafeto** .. Rajdanto, kiu portas ordonojn sur ĉevalo aŭ motociklo.
- Taĉmento** .. Parto de regimento, aganta aparte.
- Trupo** .. Iu ajn aro da soldatoj aganta laŭ ordonoj.

VESTAĴOJ KAJ AKCESORAĴOJ

- Balteo** .. Rimeno el ledo aŭ ŝtofo transŭltre portata, kaj servanta kiel portilo por glavo aŭ alia pezaĵo. **Kartoĉa balteo.**
- Bereto*** .. Ronda, mola kaj platforma ĉapelo.
- Blazono** .. Insigno, montranta regimenton k.t.p., plejofte portata sur ĉapo kaj ŝultra peco.
- Boto** .. Leda piedvesto atinganta ĝis la genuo. Akvorezista boto el kaŭĉuko sur kanvaso. **Boteto.** Simila piedvesto atinganta ĝis iom super la maleolo. **Vadboto.**
- Bluzo** .. Vesto malpli formala ol jako, malstrikte portata, kaj ligita ĉe la talio.
- Epoletto** .. Surŝultra ornamaĵo, kiu ordinare montras rangon.
- Faldĉapo** .. Kapvesto sen elstara rando aŭ viziero.
- Galono** .. Rubando el silko aŭ alia ŝtofo, por borderi uniformon aŭ por indiki rangon. **Honorgalono.** Mallonga, kolora galono, indikanta merithonoron.
- Gasmasko** .. La kontraŭgasa masko ordinare konsistas el kaŭĉuka **vizaĝoŝirmilo**, fikstenebla per rimenoj. Sur la vizaĝoŝirmilo estas enŝisitaĵoj okuldiskoj el miko aŭ simila materialo. Ĉe la buŝo estas **elspira klapo** kaj fleksebla **spirtubo** kondukanta al **filtrilo**. La filtrilo ordinare havas la formon de malgranda kesto, kiu akceptas la enŝuĉatan aeron tra **enira klapo**. Antaŭ ol eniri la spirtubon, la aero devas trapasi filtran substanco, kutime lignokarbonon.
- Insigno** .. Distingiga signo de regimento, k.t.p.
- Jako** .. Ekstera, manikhava vesto atinganta ĝis la koksoj, fermebla per butonoj ĉe la antaŭo.
- Kepo** .. Ĉapo kun larĝa viziero.
- Kilto*** .. Jupforma vesto, portata precipe de skotaj regimentoj.
- Kromsako** .. Malpli granda sako ol paksako, portata ĉe flanko, por negrandaj aĵoj.
- Medalo** .. Metala disketo aŭ aliforma pendaĵo, havanta bildon aŭ gravuraĵon, donita honore pro speciala ago aŭ servado.

- Pelerino .. Kontraŭpluva mantelo.
 Paksako .. Dorsa sako portata per ledaj aŭ ŝtofaj rimenoj, en kiun oni pakas necesajn personajn ekipaĵojn.
 Pantaloneo .. Vestajo, kovranta la krurojn de la talio ĝis la piedo.
 Surtuto .. Longa vestajo, portata super la jako.
 Ŝtalkingo .. Stala ĉapo por ŝirmi la kapon.
 Tertuko .. Akvorezista tuko, por sternado sur la teron por surkuŝado.
 Uniformo .. Milita vestajo. **Batala uniformo, parada uniformo, kacia uniformo.**
 Zono .. Strio el ledo aŭ ŝtofo, ligita per buko, por ĉirkaŭi la talion.

ARMEAJ KONSTRUAĴOJ KAJ TERENOJ

- Barako .. Konstruaĵo el ligno aŭ ondolado, ordinare por loĝado.
 Bariero .. Movebla barilo de iu ajn speco, por fermi pasejon.
 Barikado .. Baraĵo farita kontraŭ atako, precipe sur stratoj. **Barikadi (tr.)** *Barikadi pordon, tranĉeon (kontraŭ laŭlonge progresanta malamiko).*
 Blokhaŭso .. Masonita aŭ betona konstruaĵo, por ŝirmi kanonon aŭ maŝinpaŭlon.
 Budo .. Senluksa konstruaĵo el ligno aŭ ondolado, uzata kiel provizejo aŭ ŝirmejo por materialoj. **Postena aŭ garda budo**—*por sentinelo.*
 Ekzerca korto aŭ placo .. Loko ĉirkaŭita de konstruaĵoj aŭ muroj, difinita por daŭra uzado kiel ekzercejo.
 Embrazuro .. Aperturo en muro aŭ kirasaĵo, tra kiu oni pafas. Paffendo.
 Fasĉino .. Fasko da branĉetoj por ŝtopi truojn kaj kotejojn. Ankaŭ simila fasko kunligita por revetado.
 Fortikaĵo .. Konstruaĵo por defendi lokon, farita tiamaniere, ke ĝi povas rezisti atakon. Ofte moderna ekvivalento de kastelo.

- Fortikaĵa linio** Granda defenda linio, konsistanta el serio da blokhaŭsoj kaj ŝirmejoj, kunligita per galerioj.
 Fronto .. La tereno, sur kiu troviĝas linio de batalado.
 Galerio .. Subtera tunelforma fosaĵo.
 Garnizonejo .. Loko aŭ tuta areo da konstruaĵoj, en kiu loĝas aŭ kiun okupas garnizono.
 Glaciso .. Natura aŭ artefarita, neabrupta deklivo antaŭ fortikaĵo aŭ paŝlinio.
 Kantino .. Butiko por soldatoj, en kiu oni vendas trinkaĵojn kaj manĝaĵojn.
 Kazemato .. Arkaja subtera ĉambro aŭ galerio en fortikaĵo.
 Kazerno .. Konstruaĵo por la loĝado de soldatoj.
 Komandejo .. Loko, kie sin trovas la komanda centro.
 Kontraŭaviada kanonputo .. Putforma fosaĵo por kaŝi aŭ ŝirmi kontraŭaviadan kanonon.
 Nenieslando .. Lando kuŝanta inter la batalaj linioj de du malamikaj armeoj.
 Paŝlinio .. Linioforma pozicio, ĉe kiu okazas la pafado kontraŭ malamiko.
 Paŝkrado .. Tabuloj kunmetitaj ŝtupareforme, uzataj kiel planko en tranĉeo, aŭ aliloke, por faciligi marŝadon sur kota tero.
 Pikdrato .. Metalfadeno, garnita per pikiloj kaj uzata kiel defendilon.
Pikdrata barilo. Protekta barilo el pikdrato.
Pikdrata disvolvaĵo. Iu ajn formo de dismete aranĝita pikdrata baraĵo.
Pikdrata rulaĵo. Rulo da pikdrato volvita ĉirkaŭ bobeno.
Pikdrata stablo. Stablo farita el stangoj kruce ŝiksitaj sur centra stango, ĉirkaŭ kiu estas volvita pikdrato. Uzata kiel barilo.
Pikdrata tondilo. Instrumento konsistanta el du kruce moveblaj klingoj, por tranĉi pikdraton.
 Posteno .. Loko okupita de soldatoj por iu ajn milita celo. **Antaŭposteno** (loko antaŭ ĝenerala linio, pli proksima al malamiko), **garda, observa, preciz-pafa, sentinela posteno.** **Posteni** (ntr.)—Esti ĉe posteno. *Posteni antaŭ tranĉeo.* **Postenigi**—meti iun ĉe posteno.

- Pozicio** .. Loko, kie sin trovas armeo aŭ iu ajn arma parton.
Pozicia milito. Operacioj bazitaj sur fiksitaj lokoj, ekz. tranĉeoj aŭ fortikaĵoj.
- Reduto** .. Malgranda, kampa fortikaĵo, formanta memstaran unuon.
- Remparo** .. Tera altaĵo aŭ muro malantaŭ fosaĵo, por defendi urbon aŭ lokon.
- Riparejo** .. Iu ajn loko aŭ konstruaĵo por la riparo de motoraj kaj aliaj mekanismoj.
- Sablosako** .. Sako, plenigita per sablo aŭ tero.
- Sapeo** .. Subtera galerio por ebligi la alproskimiĝon al malamika pozicio, por renversi muron aŭ detrui iun ajn malamikan ejon. **Sapei**—Fari sapeon.
Minsapeo. **Sapeisto.**
- Sektoro** .. Iu ajn distrikto aŭ regiono, rigardata kiel organiza aŭ batala unuo.
- Sentinela aŭ garda paŝejo** Difinita vojo de iro-reira paŝado de sentinelo aŭ gardostaranto.
- Ŝirmejo** .. Iu ajn konstruaĵo aŭ elfosaĵo donanta ŝirmon kontraŭ pafaĵoj k.t.p.
- Tendo** .. Konstruaĵo el dika tolo k.t.p. starigita sur stangoj, por ŝirmado kontraŭ vento kaj vetero, kaj servanta kiel portebla loĝejo. **Tendi, tendari**—logi en tendo aŭ tendaro.
Fosto. Trabo el ligno aŭ metalo, kiun oni starigas vertikale por subteni la tendon. Ordinare ĝi konsistas el du aŭ pli da partoj kunmeteblaj per **ingo**.
Kejlo. Ligna aŭ metala najloforma peco, kiun oni enbatas en la teron, por aliksi la streĉoŝnurojn.
Kloŝtendo. Konusforma tendo ĉirkaŭ centra fosto.
Muro. Vertikala tolo inter la tero kaj tegmento.
Planko. Peco da tero kovrita de tendo.
Pordoklapo. Flankenmetebla tolpeco, servanta kiel pordo.
Streĉilo. Movebla ligna aŭ metala peco kun truoj, per kiu oni ĝustigas la streĉon de la ŝnuroj.
Streĉa ŝnuro. Ŝnuro, per kiu la tenda tolo estas streĉe tenata.

- Tegmento.** La tuta supra parto de la tendo.
- Ventola truo.** Truo en la tegmento, por refreŝigi la aeron.
- Ventola klapo.** Tolpeco fiksita ekster la ventola truo tiel, ke la pluvo ne povas eniri.
- Tereno** .. Tersupraĵo, rigardata laŭ ĝenerala amplekso: agokampo de operacioj.
- Tranĉeo** .. Fosaĵo en kiu sin kaŝas aŭ ŝirmas vico da batalantoj.
***Paradoso.** Malantaŭa muro de tranĉeo.
Parapeto. Ŝirma, antaŭa muro de tranĉeo.
***Traverso.** Obstrukca aŭ kurbiga muro aŭ parapeto de tranĉeo, protektanta kontraŭ enfla pafado.
Pafŝtupo. Benkforma ŝtupo, sur kiu oni staras en tranĉeo por pafado.

ĜENERALAJ TERMINOJ

- Alo** .. Ĉiu ekstrema flanko de armeo.
- Ataki** .. Ekbatoli kontraŭ malamiko: *Ataki en disa ordo, ataki en densa ordo.* **Amasatako.**
- Alianco** .. Interligo inter regnoj por komuna militcelo.
- Amnestio** .. Leĝe donita punliberigo.
- Avanci*** .. Antaŭeniri batalo kontraŭ malamiko.
- Binoklo** .. Dutuba optika instrumento, kiu pligrandigas la aspekton de malproksimaj objektoj.
- Bivako** .. Haltejo, por ripozaĵo sen tendoj. **Bivaki** (ntr.).
- Breĉo** .. Trarompajo en muro, malamika linio k.t.p.
Breĉi—Fari breĉon.
- Cedi** .. Forlasi lokon al malamiko, ne kontraŭstari.
- Cenzuri** .. Kontroli skribaĵojn kaj presajaĵojn, por ke ne-deziritaj informoj ne estu komunikataj.
- Civila** .. Nemilita. *Civila leĝo, rajto, juĝejo,* k.t.p.
Civilulo.
- Defendi** .. Milite protekti ion kontraŭ io.
- Defensivo** .. Stato de defendado.

Defili .. Marŝi en parado antaŭ iu estro aŭ estraro.

Degradi .. Depreni aŭ malaltigi ies rangon.

Dejori .. Fari servon por difinita tempo: *dejori kiel sentinelo, observisto, k.l.p.*

Depeŝo .. Urĝa sciigo, sendita signale aŭ per rapida mesaĝisto.

Deploji* .. Etende transformi kolonon da trupoj en linian formacion. Taktike disetendi armeon.

Disciplino .. Deviga regularo. **Disciplinemo**—preteco absolute obei al la disciplino.

Dizerti .. Forlasi armean servadon sen permeso, kun la intenco ne reveni.

Embuski .. Kaŝi sin, atendante la alvenon de malamiko, por lin surprizataki.

Eskorti .. Esti defenda akompananto de persono, aro da personoj aŭ transportiloj, kiuj ne posedas proprajn defendilojn. *Sirmgvidi.*

Etapo .. (1) Loko, kie militistoj haltas por tranokti.
(2) Distanco inter du tiaj lokoj.

Evakui .. Malokupi.

Evikti* .. Senigi je leĝrajte tenata posedo: *Evikti civilulojn el domoj.*

Flago .. Kolorita peco da tolo, fiksita al stango, servanta kiel ornamaĵo, simbolo aŭ por signalado.

Forpermeso .. Permeso forlasi deĵoron por difinita periodo aŭ libertempo.

Fosi .. Fari truon en la teron per specialaj iloj. **Fosilo.**
Foscambro—ŝirmejo ĉambroforma elfosita en la tero.

Fuĝi .. Forkuri por savi sin el danĝero. **Civilaj Fuĝantoj.**

Gamelo .. Soldata manĝovazo.

Gardostari .. Esti gardanto aŭ sentinelo.

Gerilo* .. Ano de malgranda bando da ribelantoj aŭ armitaj voluntuloj, kies taktiko estas ĝeni malamikon per subitaj, maldaŭraj atakoj.
Gerila milito.

Ĝendarmo .. Polica soldato.

Invadi .. Perforte eniri aŭ okupi fremdan landon.

Kamarado .. Tiu, kiu servas aŭ deĵoras kun alia, kaj amike familiariĝas kun li.

Kamufli* .. Trompe ŝanĝi la aspekton de objekto per maskado aŭ pentrado tiel, ke ĝi ne estas facile distingebla inter sia ĉirkaŭaĵo.

Kapitulaci .. Venkite transdoni sin aŭ rezistejon al malamiko.
Senkondiĉa kapitulaco.

Komandi .. (1) Estru militistaron, (2) Doni ordonojn aŭ signalon por agado.

Konkeri .. Akiri kaj estri per milito.

Kordono .. Vico da postenoj por gardi limon, aŭ por malhelpi la eskapon de izolita malamiko.

Kooperi .. Kunagi kun alia militista branĉo. *Aviadiloj kaj tankoj sukcese kooperis.*

Manovri .. Fari laŭcelajn movojn de trupoj por esti en la plej taŭga loko por sukcese plenumi sian intencion.

Marŝi .. Piediri: *marŝi takte* (ĉiu laŭ la sama ritmo), *marŝi senlakte* (ĉiu laŭ sia propra ritmo).

Mobilizi .. Kunigi kaj pretigi soldataron por milito. Alvoki iun al milita servo. Organizu popolon por milito.

Ofensivo .. Antaŭenirado laŭ preparita atako. Stato de atakado.

Okupi .. Preni posedon de loko.

Operacio .. (i) Move de trupoj por atako aŭ defendo.
(ii) Mekanika aŭ kirurgia procedo por kuraci aŭ modifi korpoparton per tranĉado.

Ordoni .. Esprimi sian volon, ke io estu farata; doni instrukcion.

Paniko .. Subita teruro, kiu ofte emigas al nepravigebla forkuro. **Panikigi**—kaŭzi panikon.

Paradi .. Marŝi aŭ veturi laŭvice kaj ceremonie ĉe revuo.

Pasvorto .. Sekrete interkonsentita vorto, sen kiu neniu rajtas eniri aŭ pasi gardatan lokon.

- Pioĉo** .. Hakfosilo, konsistanta el fera stango pinta ĉe unu ekstremo kaj plata ĉe la alia, en kies mezo estas fiksita perpendikulara ligna tenilo.
- Pontono** .. Platforma boato, per kiu oni faras flosponton.
- Poreio** .. Kvanto da manĝaĵo provizita al ĉiu persono. **Tagporcio.** Ankaŭ: **Municipia porcio.**
- Promocii** .. Altigi iun al rango aŭ ofico: *promocii iun oficiron.*
- Rekvizi*** .. Preni por uzado aĵojn aŭ servojn laŭ ordono de aŭtoritato: *rekvizi manĝaĵojn el urbo.*
- Retiriĝi** .. Laŭorde retiri sin de pozicio aŭ el atako.
- Ribeli** .. Rifuzi obei al aŭtoritato.
- Saboti** .. Fuŝi kun politika aŭ milita celo, klopodante malfaciligi la administradon de subpremantoj.
- Sieĝi** .. Amase ĉirkaŭi lokon, celante preni ĝin. Sieĝa stato. **Deklari sieĝan staton.** Ordoni, ke civila administrado submetiĝu al milita regado pro minaco de sieĝo aŭ invado.
- Signalo** .. Interkonsentita signo por komuniki malproksimen ordonojn, aŭ mesaĝon. **Signalita korpuso.**
- Skolti** .. Eliri observe, por reporti informon pri malamikaj pozicioj. **Skolta patrolo.**
- Spirito** .. Karaktero, karakteriza sinteno al eventoj, rilate al kuraĝo, fidele kaj persisto.
- Standardo** .. Flago servanta kiel militista aŭ nacia simbolo. **Regimenta standardo.**
- Sturmi*** .. Kurataki. **Sturmtrupo.**
- Strategio** .. Arto prepari planojn por konduki militon kontraŭ malamiko.
- Taktiko** .. La arto aranĝi kaj utiligi armeon kontraŭ malamiko.
- Trejni*** .. Prepari iun por batalado per ekzercoj kaj hardado.
- Ultimato** .. Proponitaj kondiĉoj de interkonsento, kun averto, ke malakcepto kaŭzus severajn sekvojn.

SANITARA SERVADO

La zorgado pri militvunditoj estas en la manoj de neatalanta servado, nomita **Sanitara Korpuso**, plejofte organizita laŭ la reguloj de la Ruĝ-Kruca Organizaĵo. En la okcidento ĝi funkcias sub la signo de la Ruĝa Kruco, kaj en kelkaj aliaj mondpartoj aliaj simboloj estas aplikataj.

- Ambalanco** .. Provizora aŭ movebla milithospitalo.
- Amputi** .. Detranĉi membron.
- Anestezi** .. Provizore forigi la sentpovon per specialaj substancoj. **Anestezo**—Stato de nesentado tiel kaŭzita. **Anestezilo**—La anesteza substanco.
- Antisepto** .. Procedo forigi mikrobojn per kemiaĵo. **Antisept-ajo.** **Antisepsilo**—La antisepta substanco.
- Bandaĝo** .. Longa ŝtofstrio por ĉirkaŭvolvi vunditan korpoparton.
- Brankardo** .. Portilo por vunditoj, ordinare konsistanta el du paralelaj stangoj, inter kiuj estas streĉita kanvaso aŭ simila ŝtofo. **Brankardisto** (brankardoportanto).
- Flegi** .. Kurace prizorgi vunditojn. **Flegisto, flegistino.**
- Hospitalo** .. Ejo, kie oni flegas vunditojn aŭ malsanulojn. **Hospitala aŭtomobilo, hospitala ŝipo, hospitala vagonaro.**
- Injekti** .. Enŝpruci fluidaĵon sub la haŭton aŭ en la karnon, per speciala ilo. *Injekti morfinon.*
- Kirurgo** .. Kuracisto, kiu resanigas per operaciado.
- Kuraci** .. Prizorgi malsanulon aŭ vunditon, por lin resanigi.
- Operacio** .. Mekanika aŭ kirurgia procedo por kuraci aŭ modifi korpoparton per tranĉado. **Operacii** (tr.).
- Pansi*** .. Zorgi pri vundo per purigado kaj ĉirkaŭligado de bandaĝoj k.t.p. **Pansajo.**
- Protezo*** .. Artefarita membro.
- Splinto** .. Peco da ligno aŭ alia rigida materialo, al kiu oni ligas difektitan membron por ke ĝi ne fleksiĝu.
- Sanitaristo** .. Iu ajn ano de la Sanitara Servado.

Unua helpo .. La unua, provizora prizorgo de vundo. **Unua helpa ekipa.**

Vato .. Kotono, kombita kaj premfarita en molajn tavolojn.

VETURILOJ

Aŭtomobilo .. Veturilo movata de motoro kaj iranta per radoj. *Ambulanca aŭtomobilo, Benzinporta aŭtomobilo, Municia aŭtomobilo, Persona aŭtomobilo* (simila al privata aŭtomobilo laŭ modelo), *Radio-aŭtomobilo, Ŝarĝaŭtomobilo, Trupaŭtomobilo* (por transporto de trupoj).

***Kamiono**—Granda ŝarĝaŭtomobilo, por la portado de peza ŝarĝo.

Ĉefaj partoj de aŭtomobilo

Ĉasio. Suba parto, konsistanta el framo, aksoj, radoj kaj motoro.

Kapoto. Kovrilo super motoro.

Kapuĉo. Elstaranta kovrilo super kondukista sidloko.

Motoro. Maŝino kiu produktas la movoforton, ordinare funkcianta per benzino aŭ pezoleo.

Tegmento. Kovra konstruaĵo super vagono.

Vagono. Porta kesto.

Ventsirmilo. Vitra aŭ tola peco antaŭ kondukisto por protekti lin kontraŭ la vento k.t.p.

Benzino .. Rafinita fluidaĵo distilita el petrolo, per kiu oni funkciigas motorojn.

Kuirita ĉaro .. Iu ajn speco de radohava kuirila veturilo.

Tanko .. Speco de kirasita aŭtomobilo, sin movanta per turniĝantaj ĉenaĵoj anstataŭ radoj.

Ĝi konsistas el **hulo**, kiu estas la tuta korpo kun la escepto de la ekstera movomekanismo. En la hulo estas la motoro, personejo, armilaro (konsistanta ordinare el maŝinpaŝiloj kaj/aŭ kanonoj), kaj aliaj akcesoraĵoj laŭ la speco. La kanonoj muntigas en **turotoj**, kies malantaŭa parto ofte entenas pezajon, nomitan **kompenspezo**. Iufoje tankego posedas flankajn turotojn, kiuj estas turneblaj kaj parte entireblaj, kiuj nomiĝas **sponsonoj** (*).

La turniĝanta ĉenaĵo nomiĝas **raŭpo**, kaj funkcias pere de grandaj dentradoj. Ĉe unu fino estas **vetura dentrado**, kiu transmisiis la forton de la motoro, kaj ĉe la alia fino estas **libera dentrado**. Inter la nomitaj dentradoj troviĝas **stabiligaj dentradoj**, ordinare muntitaj duope sur boĝio, kun **stabiligaj risortoj**. La apartaj pecoj de la raŭpo nomiĝas **raŭperoj**, kaj la eksteraj platpecoj de certaj raŭperoj estas **ŝuoj**.

La tri ĉefaj kategorioj estas :—

(i) **Tanketoj**, kiuj estas rapidaj kaj armitaj per maŝinpaŝiloj, portantaj ĝis tri homoj.

(ii) **Mez(pez)aj aŭ Meztankoj**—nome ĝis 20 toneloj.

(iii) **Pezaj tankoj aŭ tankegoj**—super 20 toneloj.

(iv) **Kontraŭtanka defendo**. La ĉefaj rimedoj estas **kontraŭtanka kanono**, **kontraŭtankaj kaptiloj**, kiuj ordinare estas **tankfosajo**, **kontraŭtankaj rezistaj blokoj**, **spikoj aŭ ferstangoj**, kies celo estas difekti la raŭperojn.

AVIADO

Aeratako .. Aviadila atako, per bomboj aŭ maŝinpaŝilo. **Flugatako.**

Aerodromo La tuta tereno sur kiu troviĝas la flugkampoj, kaj inkluzive je la konstruaĵaro sur ĝi.

Aeroplano .. Ĝenerala nomo por motora aviadilo.

Alo .. Flankaj konstrupecoj de aviadilo, kiuj portas la aparaton tra la aero. **Vostalo.**

Aŭskultilo .. Aparato por percepti la alproksimiĝon de aeroplano kaj determini ĝian direkton. Ordinare konsistanta el **aŭdotrumpetoj** fiksitaj sur movebla stango.

Aviadi .. Aerveturi per aparatoj pli pezaj ol la aero. **Aviadisto.** Batala aŭ ĉasa, **koopera**, **mara**, kaj **skolta** aviadiloj.

Aviadilo .. Iu ajn flugmaŝino per kiu oni aviadas.

Balono .. Aparato, ordinare cigarforma, plenigita per malpeza gaso, kiu levas ĝin en la aeron. *Katenita balono.* **Balonobarilo**, **balonobaraĵo**.

- Bombi** .. Vidu sub **Armiĵoj**. **Bombreko**: aparato por tenado de bomboj en aviadiloj.
- Civila Defendo** Servadoj kies devo estas prizorgi la ŝirmadon de nemilita loĝantaro kontraŭ aviadaj atakoj. La ĉefaj servadoj estas, **Kontraŭgasa, Observa, Sanitara, kaj Sentinela Servadoj**.
- Falirakasiĝo**.. Falo de aviadilo sur la teron, tiel ke ĝi ruiniĝas.
- Flugi** .. Movi sin en la aero per laŭcela aparato, ekz. aeroplano. **Flugagrupoj, skolflugo**. **Alt(nivela) flugatako**. Aviada atako el granda alteco. **Malalta flugatako**. Aeratako el malgranda alteco. **Tersalta flugatako**. Aeratako per flugado tre apud la tero, preskaŭ tuŝe al ĝi. **(Flug)plonĝa atako**. Bombi per aviadilo, direktante ĝin en tre kruta angulo renkonte al la celo.
- Flugkampoj** .. La tereno aŭ placo de kiu flugas aviadiloj.
- Glisi*** .. Flugi sen motora forto, uzante la rezistoforton de aerfluo. **Glisilo**—senmotora aviadilo.
- Helico** .. Ŝraŭbforma aparato, kies rapida rotaciigo irigas aviadilon.
- Kajuto** .. Ĉambroforma parto de la korpo, en kiu troviĝas la personaro.
- Korpo** .. La centra parto de aviadilo, portanta motoron k.t.p., al kiu la aloj kaj vostaloj estas fiksataj.
- Kurejoj** .. Speciale faritaj vojoj sur flugkampoj, por la kurado de aeroplano antaŭ kaj post ekflugo.
- Lumjetilo** .. Aparato por produkti kaj direkti serĉlumon. **(Serĉlumilo)** Ordinare ĝi konsistas el barelforma lumkesto, kiu enhavas elektran arklampon, kies lumo direktiĝas en mallarĝa fasko tra projekcia vitro, pere de reflektilo. La lumkesto estas fiksita sur turnebla muntaĵo aŭ turnstablo. Kiam lumfasko estas serĉe rondedirektata oni nomas tiun agadon **balaon**. Ekz. *Potencaj serĉlumoj balais la ĉielon, celante malĉasi aviadilon.* **Serĉlumo**—fasko aŭ strio da lumo projekciita per lumjetilo.
- Lumraketo** .. Piroteknikaĵo kiu disverŝas brilegan iluminacion.

- Navigi** .. Konduki aviadilon laŭ kalkulado per observado de la tero aŭ steloj aŭ per radiaj signaloj. **Naviginstrumenta panelo**.
- Nigrumo*** .. Lumkaŝado kiel defenda rimedo kontraŭ flugatakoj dumnokte. **Nigrumi** (tr.) *Nigrumi domon, urbon* k.t.p. **Nigrumilo**.
- Paraŝuto** .. Falsirmilo, konsistanta el ombrelforma tuko, kiu disetendiĝas dum falado de persono el aviadilo. Ĝi estas ligita al la persono per jungilaro.
- Piloto** .. Gvidanto de aviadilo, kaj estro de ĝia personaro. **Piloti**. *Piloti aeroplanon*.
- Plonĝi*** .. Rapide faliri je tre kruta angulo. **Flugplonĝi**. Flugi en plonĝo, donante grandan rapidon per la tirado de helico. **Plonĝbombi**.
- Prediktoro*** .. Instrumento per kiu oni kalkulas la lokon atingotan de aviadilo, k.t.p. por kanoncelado.
- Sireno** .. Aparato por fari avertan bruon. *Fluhtua sirensono donas alarmon*. **Sireni**. *Sireni sendanĝeron* (anonci, ke la danĝero estas for).
- Vosto** .. La malantaŭa parto de aviadilo kun aletoj kaj direktilo. (Populara, neteknika esprimo).

ARMIĴOJ

- Afusto** .. Portilo de kanono aŭ maŝinpafilo. **Afustvosto**.
- Bajoneto** .. Tranĉa batalilo fiksebla al la fino de fusila pafotubo. **Bajoneti**—trapiki iun per bajoneto.
- Bombo** .. Eksplosiva kesto aŭ globforma objekto, kiun oni ĵetas permane aŭ el aviadilo: **Bruliga aŭ incendia bombo, fuzea bombo** (nur eksplodas je difinita tempo post falo), **gasbombo, kiraspika bombo, super-eksplosiva bombo**. **Bombkavo, bombtruo**. **Bombi**—ĵeti bombojn aŭ grenadojn.
- Bombkanono** Mallonga kanono de proporcia granda kalibro, por pafi je angulo de ĉirkaŭ 45°. Ĝi konsistas el simpla tubaparato en muntaĵo, kiu estas buŝe ŝargita. Falante sur la fundon de la tubo, la bombo frapas elstarantan pinton, kiu eksplodigas pelkartoon.

Bombardi .. Konstante kanoni aŭ bombi.

Celi .. Direkti pafon kontraŭ ju aŭ io.
Blindcelado—Celado al nevidebla objekto laŭ sciigoj kaj kalkulo.
Celangulo. Angulo de alteco je kiu oni direktas la tubon de paŭlo.

Celkalkulilo—Aparato por kalkuli la klinon kaj direkton de celado laŭ difinitaj sciigoj.

Vidcelado—Celado laŭ vido.

Devio .. Devojiĝo de pafaĵo for de la celita direkto.

Elĵeta fajro .. La ekbrilo ĉe la faŭko de paŭlo okaze de pafado.

Enfilo .. Surpafi linion da trupoj laŭlonge de unu fino ĝis alia.

Flamĵetilo .. Aparato por ĵeti ŝprucon da brulanta oleo.

Fusilo .. Portebla paŭlo, konsistanta el ŝtala tubo kun pafmekanismo kaj ligna afusteto.

Fuzeo* .. Mekanismo, kiu decidigas la momenton je kiu obuso aŭ bombo eksplodas. **Tempfuzeo, frapfuzeo.**

Glavo .. Tranĉa batalilo manuzebla, konsistanta el klingo kaj tenilo.

Grenado .. Fera globo plenigita per eksplodaĵo kaj provizita je fuzeo, kiun oni ĵetas per mano aŭ ĵetilo.

Haŭbizo .. Mallonga kanono por pafi laŭ granda celangulo.

Kanono .. Tubforma aparato, el kiu oni ĵetas obusojn per eksplodaĵo: **Kanoni**—Pafi sur ion per kanono.

Kalibro .. (1) Interna diametro de pafotubo, (2) ekstera diametro de bombo aŭ obuso. Ofte sinonimo de grandeco.

Kanelo .. Strekto spirale farita en la interno (pario) de pafotubo, por doni rotacian turniĝon al pafaĵo.

Kartoĉo .. La kunmetaĵo de kuglo kaj kuglingo, uzata por fusiloj, revolveroj kaj ĉiaj pafiloj de malgranda kalibro.
Kartoĉa rubando. Strio da ŝtofo sur kiun oni fiksas kartoĉojn por la ŝargado de maŝin-paŭloj. La pafaĵo fiksiĝas al la strio per ligiloj.
Rubando da kartoĉoj.

Kartoĉa ŝargilo. Ordinare, metala tenilo por kvin kartoĉoj, el kiu oni ŝargas ilin en fusilon.

Signala Kartoĉo. Kartoĉo kun piroteknika kuglo, uzata kiel signalilo.

Kuglo .. Malgranda peco da malmola metalo, proksimume konusforma, kiun oni elpafas el fusilo k.t.p. Krom la ordinara, estas aliaj specoj, ekz. :—
Bula kuglo. Malpli pinta ol la ordinara, kun alumina kerno ĉe la pinto, kaj plumba kerno en la cetera parto.
Flamkuglo. Havanta plumban plenajon en la pinto kaj brulan substancon en la cetera parto.
Kiraspika kuglo. Havanta plumban eksteron kun ŝtala kerno.

Kuglingo .. Cilindroforma metala ujeto, formanta parton de kartoĉo, kiu entenas la kuglon kaj eksplodaĵon.

Magazeno .. Ujo, formanta parton de pafmekanismo, en kiun oni metas aron da kartoĉoj, kaj el kiu ili aŭtomate ŝargiĝas en la pafmekanisman.

Kulaso* .. Parto de pafotubo, apud la mekanismo, kiu akceptas la pafotan kartoĉon aŭ obuson.

Mino .. Eksploda kesto, metebla en la teron aŭ maron, por eksplodi je tuŝo, aŭ laŭ tempfuzeo aŭ elektra kontakto. **Mini**—meti minon en la teron aŭ maron.

Municio .. Provizo da militaj pafaĵoj, ekzemple, kugloj, obusoj, bomboj, k.t.p.

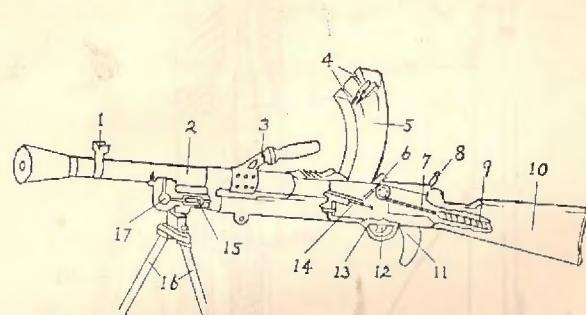
Obuso .. Cilindroforma kuglego kun ogiva pinto, kiun oni elpafas el kanono: **Obusingo, obuskavo, obustruo.**

Pafi .. Ensendi kuglon aŭ obuson el fusilo aŭ kanono. **Pafaĵo**—ia elpafita aĵo. **Pafdistanco, mortpafi.**

Pistolo .. Paŭlo tenebla kaj uzata per unu mano.

Prajmo .. Ujeto, entenanta eksplodeman substancon (iniciatilon), kiu unuavice eksplodigas la ceterajn elpelajn eksplodaĵojn en kartoĉingo aŭ obusingo.

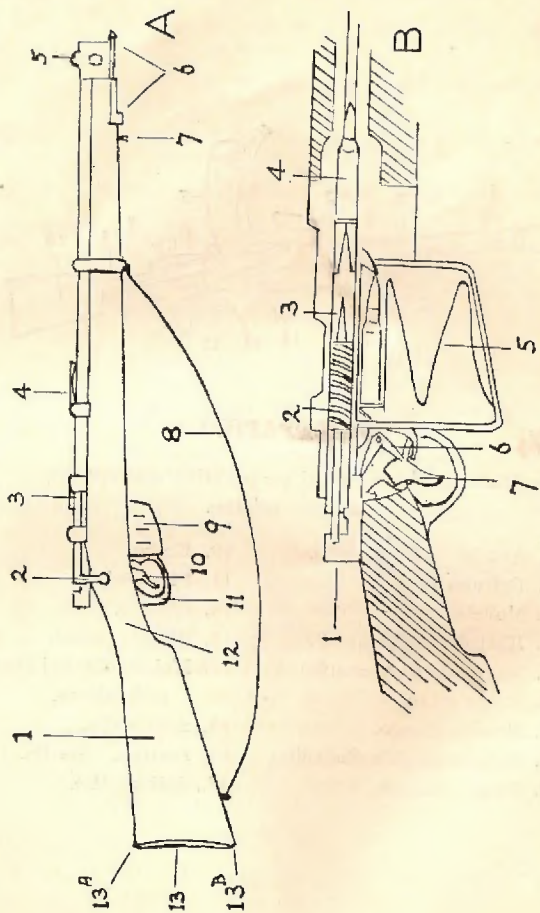
- Revolvero** .. Speco de pistolo kiu havas rotacian magazenenon.
- Salvo** .. Samtempa pafado de pluraj pafiloj, aŭ kuna faligo de bomboj.
- Splito** .. Malgranda peco de eksplodinta pafaĵo aŭ bombo, k.t.p.
- Ŝanĝtubo** .. Interna tubo por certaj tipoj de kanono, kio estas anstataŭigebla post eluziĝo.
- Ŝargi** .. Meti municion en pafilon, bombojn en aviadilon k.t.p.
- Trafi** .. (1) Pafatingi tion, kion oni celis, (2) Ĝenerala senco de atingo, ofte kun bata nuanco.
- Flanktrafo**—Neatingo de celo pro devio.
- Prefertrafo**—Neatingo de celo pro tro longa trajektorio.
- Trafidistanco**—Maksimuma distanco laŭ kiu pafilo povas sendi pafajon kun celita precizeco.
- Traikompensio**—Ĝustigo en la celkalkulado por forigi maltrafon.
- Traimanko**—Neatingo de celo pro tro mallonga trajektorio.
- Trajektorio** .. Voĵlinio, sekvita de pafaĵo survoje de la pafilo ĝis la celo.
- (Vena)gaso**.. Speco de gaso, kiu vundas per inflamigo aŭ bruligo de la haŭto aŭ spirsistemo. La tri ĉefaj tipoj estas **asfiksia** (kiu kaŭzas sufokon), **bruliga**, kaj **larmiga**. **Gasalarmo**, **gasatako**, **gasbombo**, **gasnubo**, **gasobuso**, **gasondo**, **gasŝprucilo**.



BRENPAFILO

Moderna, malpeza kaj tre praktika maŝinpafilo, de ĉefa origino.

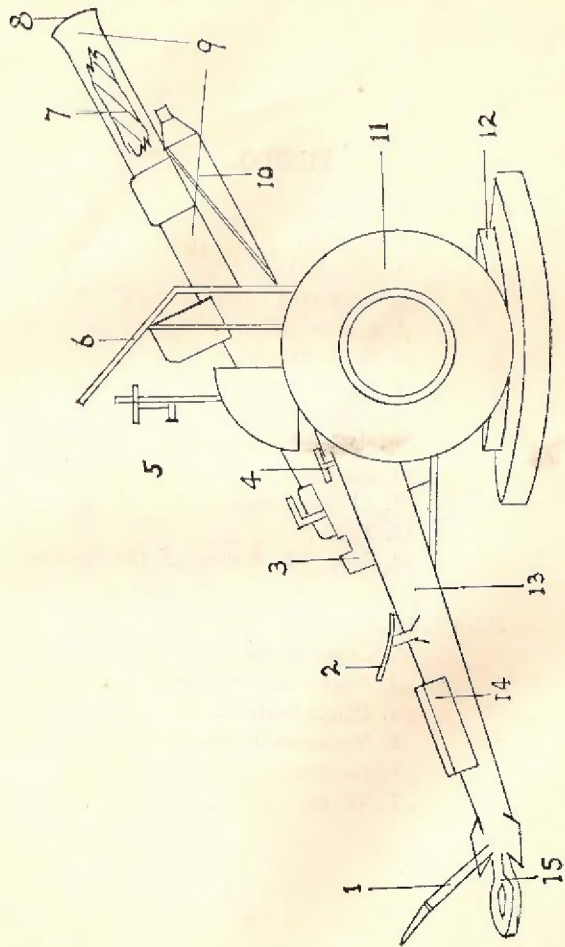
- | | |
|-------------------------------|------------------------------------|
| 1. Antaŭa aŭ buŝa celilo. | 10. Kolbo. |
| 2. Pafotubo. | 11. Firmitenilo. |
| 3. Movebla anso. | 12. Ellasilo. |
| 4. Kartocaj gvidkaneloj. | 13. Ellasila ponto. |
| 5. Magazeno (deprenebla). | 14. Kulasbloko kaj ŝarg-mekanismo. |
| 6. Elĵeta kliko. | 15. Splitbarilo. |
| 7. Resalta stango. | 16. Stativo. Starilo. |
| 8. Malantaŭa aŭ kolba celilo. | 17. Splitkaptilo. |
| 9. Resalta risorto. | |



FUSILO

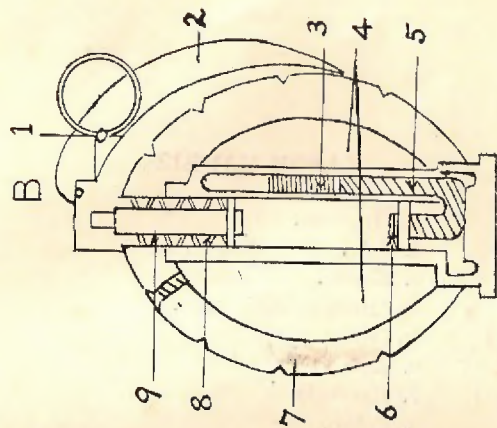
- Bildo A.*
1. Kolbo.
 2. Fermilo.
 3. Fermila kapo.
 4. Malantaña celilo.
 5. Antaŭa celilo.
 6. Bajonetfiksilo.
 7. Stariga tenilo.
 8. Porta rimeno.
 9. Magazeno.
 10. Ellasilo.
 11. Ellasila ponto.
 12. Talio.
 13. Ŝuo. 13A Kalkano. 13^B Ŝupinto.

- Bildo B.*
1. Ĉano.
 2. Ĉana risorto.
 3. Frapilo aŭ ĉanpinto.
 4. Pafota kartoĉo.
 5. Magazena risorto.
 6. Ellasilo.
 7. Vekto.



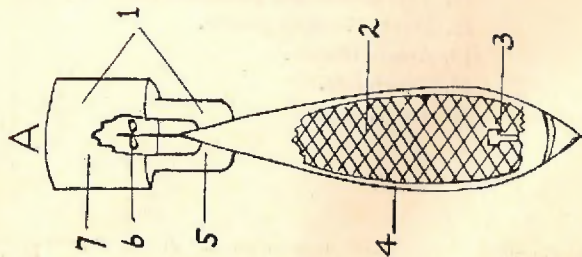
KANON-HAŬBIZO

1. Tirstango.
2. Seĝo.
3. Kulaso.
4. Alteca aŭ klinila anso.
5. Celilo.
6. Ŝildo.
7. Kanelado.
8. Faŭko.
9. Paftubo.
10. Resalta kaj remeta cilindro aŭ bufro.
11. Vetura rado kun paŭrezista radringo.
12. Munta ringo aŭ plataĵo.
13. Afusta timono.
14. Ilara kesto.
15. Trenringo.



Bildo A. **SUPEREKSPLODA BOMBO**

1. Stabililo.
2. Eksplodajo.
3. Prajmo.
4. Ŝelo.
5. Stabiliga alo.
6. Sekureca helico.
7. Stabiliga tubo.



Bildo B. **GRENADO (MILLS-TIPO)**

1. Sekureca stifto.
2. Levilo.
3. Prajmaĵo.
4. Eksplodaja ujo.
5. Fuzeo.
6. Fuzea ĉapo.
7. Ŝelo.
8. Risorto.
9. Frapilo.

Noto.—Oni povas aĉeti reprodukon de ĉi tiu terminaro ĉe Internacia Esperanto-Ligo, Heronsgate, Rickmansworth (Herts.), Anglujo, po 9 pencoj anglaj aŭ tri internaciaj respondkuponoj.